

## 2023年度 冬季シングルス大会 要項

日程	日付	種目	コート	エントリー	試合数	比率
2024年	1月14日 (日)	男女 A、B、ベ、シ、CD級残り試合	A:17時,B:19時迄	79	91	1.15
	予備日：1月21日(日) (残り試合が発生した場合、勝者は当日のレフェリー指示に従って下さい。)		計	79	91	1.15

会場 ミットヨスポーツパーク郷原コート 10面 呉市郷原町ワラヒノ山地内 緊急時☎：090-4658-4427  
 試合球 ダンロップFORT  
 試合方法

クラス	試合方式	エントリー	試合数	比率
男子	A 8ゲーム先取(セミアド)(7-7タイブレーク)	22	21	0.95
	B 8ゲーム先取(セミアド)(7-7タイブレーク)	26	25	0.96
	ベ 6ゲーム先取(セミアド)(5-5タイブレーク)	10	14	1.40
	シ 6ゲーム先取(セミアド)(5-5タイブレーク)	6	7	1.17
女子	A 6ゲーム先取(セミアド)(5-5タイブレーク)	5	10	2.00
	B 6ゲーム先取(セミアド)(5-5タイブレーク)	10	14	1.40
計		79	91	1.15

- 全試合セルフジャッジ、試合前のウォームアップは、サービス4本のみです。
- 1ブロック3チームで1チーム欠場が発生した場合には、3セット(3セット目はスーパータイブレーク)とします。

(レフェリー)：呉市テニス協会 レフェリー委員 (運営)：呉市テニス協会 運営委員

### 【注意事項】

- 試合は、日本テニス協会の2023年度ルールブックに準じて行います。
- 選手が欠場する場合には、必ず事前に事務局にメール連絡をして下さい。
  - ・特にラウンドロビンの場合には、当日の混乱を来しますので、迷惑を掛けないように連絡を!
  - ・雨天順延開催になった場合は、参加を復活させますので、改めて連絡をして下さい。
- 選手は、必ず集合時間までに本人が出席を届けてください。(ダブルスの場合は、両者が揃ってから)
- 選手は、本部席のオーダー・オブ・プレイに従って、速やかにコートに入ってください。
  - ・コールされてから、15分遅参の場合は、失格になります。
  - ・ドローから想定した時間に集合されるのは自由ですが、欠場者が出た場合には変更となり、オーダーオブプレイで進行され、W.Oにならないように注意して下さい。
- 試合時間が近付いたら、大会本部近くで待機をお願いします。
- 試合後、勝者は速やかに本部へ結果報告をしてください。
- コート整備は、そのコートが最終試合になる場合のみ両者で行って下さい。
- ゴミは、必ず自分で持ち帰ってください。
- セットボールは、¥100/球にて販売しています。  
(但し、他大会利用のため販売できない場合もあります。)
- 駐車場について
  - ・Aコート側の前列は、フロントガラスが反射してプレイの障害になるため、車を後向きに駐車を!
- 中止決定について
  - ・試合当日、レフェリーが現地確認をした上で、中止を決定します。  
(状況判断が難しい場合もありますが、開催が怪しい場合にも、現地集合が原則です。)
  - ・レフェリーから事務局に中止決定連絡が入った場合には、中止情報を、呉市テニス協会のホームページ(HP) <https://kuretennis.sakura.ne.jp/> に掲載してお知らせします。
  - ・会場の状態や天気予報も鑑みて、明らかに悪天候でプレイ出来ない状況の場合には、試合前日あるいは試合当日の朝に中止発表をする場合もあります。  
従って、試合の前日や当日は細目にHPの更新チェックをし、出発前に確認してから来場して下さい。
  - ・従来は、試合当日に早朝から事務局に問合せ電話される方もおられましたが、上記の方法を採り、事務局での留守録電話応答は廃止しています。
  - ・尚、中止決定後の、順延や残り試合情報についても、呉市テニス協会のHPに掲載しますので、ご確認の上、対応をお願いします。

2023度 冬季シングルス大会

男子 A

2024年1月14日(日) 予備日:1月21日(日)

賞:1位、2位、3位(2人)

試合方式 :

8G先取(7-7タイブレーク、セミアド)

集合時間 :

9時30分

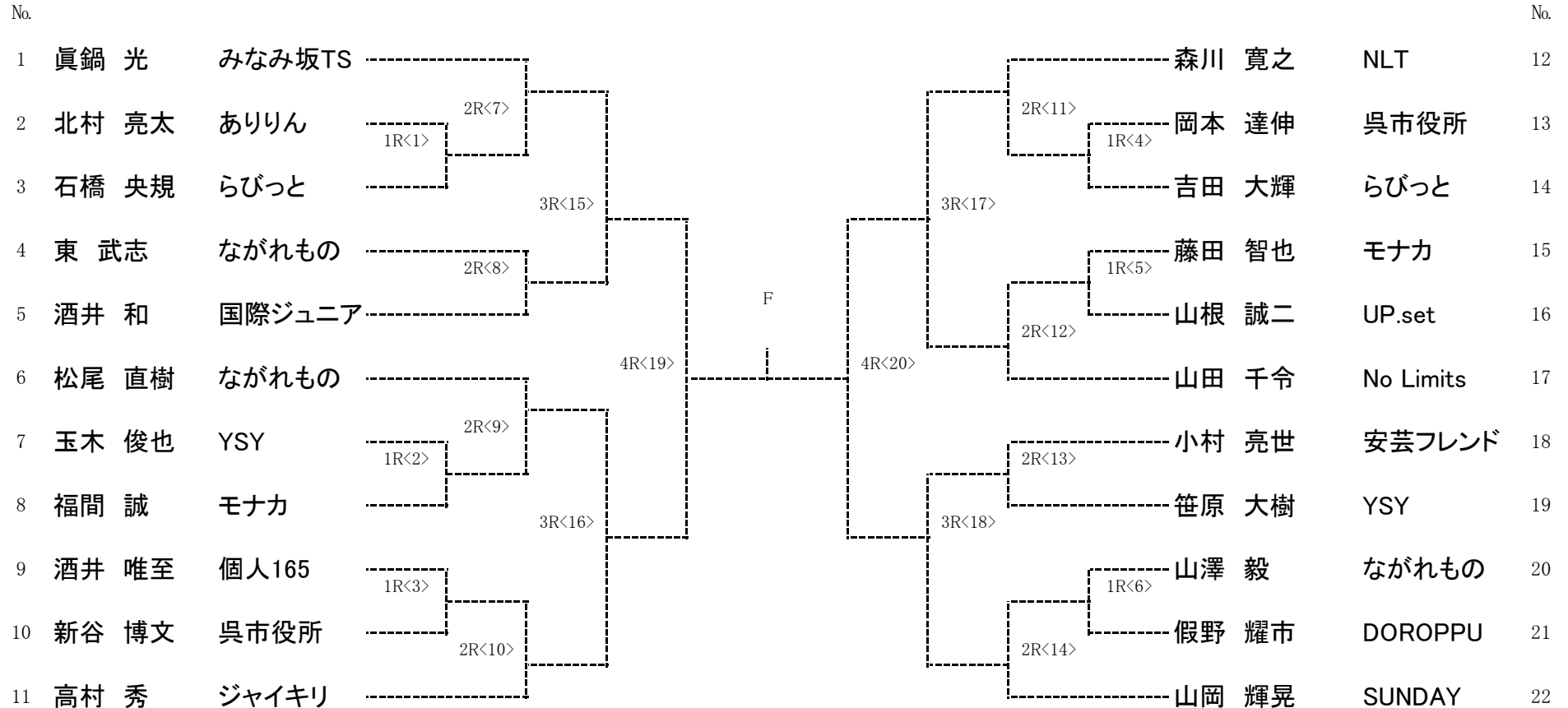
No.2、3、7、8、9、10、13、14、15、16、20、21

10時30分

No.1、4、5、6、11

11時20分

No.12、17、18、19、22



2023度 冬季シングルス大会

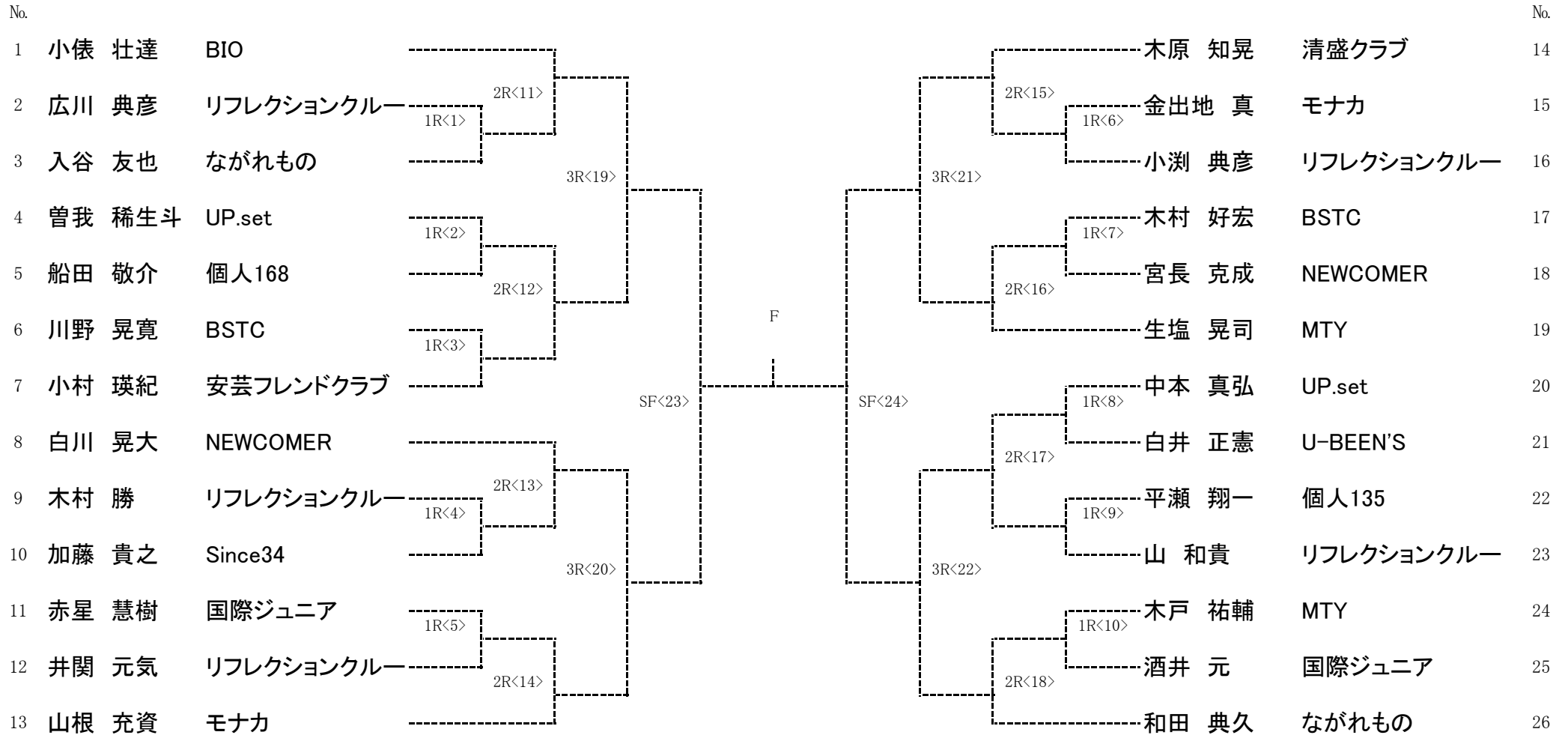
2024年1月14日(日) 予備日:1月21日(日)

男子 B

賞:1位、2位、3位(2人)

試合方式 : 8G先取(7-7タイプブレーク、セミアド)  
 集合時間 : 8時45分  
 10時

No.2、3、4、5、6、7、9、10、11、12、15、16、17、18、20、21、22、23、24、25  
 No.1、8、13、14、19、26



**ベテラン**

集合時間 : **Aブロック 10時15分**

表彰 : 1位、2位

6ゲーム先取

**B・Cブロック (1、2番)9時30分**

(5-5タイブレーク)(セミアド)

**(3番) 10時15分**

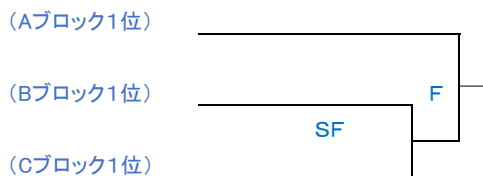
A	氏名	1 松田 不二夫	2 増岡 孝浩	3 小村 孝広	4 前田 慎吾	
氏名	所属	ウエストテニスクラブ	矢野ローンTC	安芸フレンドクラブ	ながれもの	順位
1 松田 不二夫	ウエストテニスクラブ		①	③	⑥	
2 増岡 孝浩	矢野ローンTC	①		⑤	④	
3 小村 孝広	安芸フレンドクラブ	③	⑤		②	
4 前田 慎吾	ながれもの	⑥	④	②		

B	氏名	1 樋西 一紀	2 大賀 一孝	3 井上 崇	
氏名	所属	新日本造機	ながれもの	ATC	順位
1 樋西 一紀	新日本造機		①	③	
2 大賀 一孝	ながれもの	①		②	
3 井上 崇	ATC	③	②		

C	氏名	1 中川 勝範	2 田部 英樹	3 寺口 信介	
氏名	所属	ウエストテニスクラブ	ながれもの	UP.set	順位
1 中川 勝範	ウエストテニスクラブ		①	③	
2 田部 英樹	ながれもの	①		②	
3 寺口 信介	UP.set	③	②		

**【決勝トーナメント】**

6ゲーム先取 (5-5タイブレーク)(セミアド)



※1位、2位の方は【表彰と写真撮影】があります。

SF敗者の方は【粗品】があります。

試合後、本部までお願いします。

2023年度 冬季シングルス大会

2024年1月14日(日) 予備日:1月21日(日)

シニア

集合時間 : A・Bブロック (1、2番)10時50分

6ゲーム先取

(3番)12時

(5-5タイプブレーク)(セミアド)

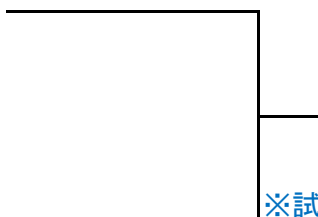
表彰 : 1位、2位

A	氏名	1 松本 正雄	2 山本 啓介	3 中尾 真二	
氏名	所属	アストロTC	GPTC	ひなた	順位
1 松本 正雄	アストロTC		①	③	
2 山本 啓介	GPTC	①		②	
3 中尾 真二	ひなた	③	②		

B	氏名	1 中野 和宏	2 向井 政幸	3 田中 巖	
氏名	所属	矢野ローンTC	GPTC	SUNDAY	順位
1 中野 和宏	矢野ローンTC		①	③	
2 向井 政幸	GPTC	①		②	
3 田中 巖	SUNDAY	③	②		

【決勝トーナメント】

6ゲーム先取 (5-5タイプブレーク)(セミアド)



※試合後、【表彰と写真撮影】があります。

本部までお願いします。

2023年度 冬季シングルス大会

2024年1月14日(日) 予備日:1月21日(日)

女子 A

集合時間 : (1、2、3、4番) 9時30分

表彰 : 1位

6ゲーム先取

(5番) 10時30分

(5-5タイブレーク)(セミアド)

A	氏名	1 西久保 絵里	2 守下 裕美	3 平野 友理	4 河野 由衣	5 坂之上 舞	
氏名	所属	ジャイキリ	UP.set	モナカ	U-BEEN'S	モナカ	順位
1 西久保 絵里	ジャイキリ		①	④	⑦	⑩	
2 守下 裕美	UP.set	①		⑥	⑨	③	
3 平野 友理	モナカ	④	⑥		②	⑧	
4 河野 由衣	U-BEEN'S	⑦	⑨	②		⑤	
5 坂之上 舞	モナカ	⑩	③	⑧	⑤		

2023年度 冬季シングルス大会

2024年1月14日(日) 予備日:1月21日(日)

女子 B

集合時間 : Aブロック 11時

表彰 : 1位、2位

6ゲーム先取

Bブロック (1、2番)9時50分 (3番)11時

(5-5タイブレーク)(セミアド)

Cブロック (1、2番)9時50分 (3番)11時

A	氏名	1 土亀 静波	2 平田 千秋	3 河口 敬子	4 森川 多恵子
氏名	所属	モナカ	ネイサンズ	VAMOS☆	NLT
1 土亀 静波	モナカ		①	③	⑥
2 平田 千秋	ネイサンズ	①		⑤	④
3 河口 敬子	VAMOS☆	③	⑤		②
4 森川 多恵子	NLT	⑥	④	②	

B	氏名	1 井上 有彩	2 高下 理恵	3 森原 由佳	順位
氏名	所属	ありりん	VAMOS☆	清盛クラブ	
1 井上 有彩	ありりん		①	③	
2 高下 理恵	VAMOS☆	①		②	
3 森原 由佳	清盛クラブ	③	②		

C	氏名	1 木原 ともみ	2 上 ほのみ	3 高橋 陽子	順位
氏名	所属	NEWCOMER	UP.set	チームCHIHARU	
1 木原 ともみ	NEWCOMER		①	③	
2 上 ほのみ	UP.set	①		②	
3 高橋 陽子	チームCHIHARU	③	②		

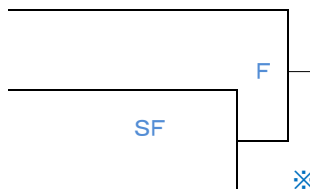
【決勝トーナメント】

6ゲーム先取 (5-5タイブレーク)(セミアド)

(Aブロック1位)

(Bブロック1位)

(Cブロック1位)



※1位、2位の方は【表彰と写真撮影】があります。  
SF敗者の方は【粗品】があります。  
試合後、本部までお願いします。

## 2023年度 全呉選手権シングルス大会 コート割計画

日付: 2024年1月14日(日) 予備日: 1月21日(日)

場所: ミットヨ スポーツパーク郷原

コート:

Aコート(17時迄)

Bコート(19時迄)

男A
  男B
  ベテラン
  シニア
  女A
  女B
  調整

時間	9:00	9:50	10:40	11:30	12:20	13:10	14:00	14:50	15:40	16:30	17:20	18:10	19:00	
コート 区分	コート 番号	①	②	③	④	⑤	⑥	⑦	⑧	⑨	⑩	⑪	⑫	⑬
A	1	B-1R<10>	A②-(34)	B①-C(12)	A④-(13)	シ①-B(12)	A⑥-(23)	シ②-B(23)	A⑧-(35)	シ③-B(13)				
	2	B-1R<9>	A①-(12)	B①-B(12)	A③-(25)	シ①-A(12)	A⑤-(45)	シ②-A(23)	A⑦-(14)	シ③-A(13)				
	3	B-1R<8>	ベ①-C(12)	B-2R<18>	ベ②-C(23)	B②-C(23)	ベ③-C(13)	B③-C(13)	ベ-SF	B-SF				
	4	B-1R<7>	ベ①-B(12)	B-2R<17>	ベ②-B(23)	B②-B(23)	ベ③-B(13)	B③-B(13)	ベ⑥-A(14)	B⑥-A(14)				
	5	B-1R<6>	A-1R<6>	B-2R<16>	ベ②-A(34)	B②-A(34)	ベ④-A(24)	B④-A(24)	ベ⑤-A(23)	B⑤-A(23)				
B	1	B-1R<5>	A-1R<5>	B-2R<15>	ベ①-A(12)	B①-A(12)	ベ③-A(13)	B③-A(13)	D-F		A⑩-(15)	シ-F		
	2	B-1R<4>	A-1R<4>	B-2R<14>	A-2R<10>	A-2R<14>	B-3R<22>	A-3R<18>	C-F		A⑨-(24)	B-F		
	3	B-1R<3>	A-1R<3>	B-2R<13>	A-2R<9>	A-2R<13>	B-3R<21>	A-3R<17>			ベ-F			
	4	B-1R<2>	A-1R<2>	B-2R<12>	A-2R<8>	A-2R<12>	B-3R<20>	A-3R<16>	B-SF<24>	A-SF<20>				
	5	B-1R<1>	A-1R<1>	B-2R<11>	A-2R<7>	A-2R<11>	B-3R<19>	A-3R<15>	B-SF<23>	A-SF<19>	B-F	A-F		

オーダーオブプレイで試合を行いません。( 上記は、あくまでも計画ですので、実際はオーダー表を見て準備をお願いします。 )

遅刻者は、タイム測定をして15分を越えたらノーショウの扱いをします。