

ジュニア男子15歳以下

表彰: 1位、2位

試合方式 : 6G先取

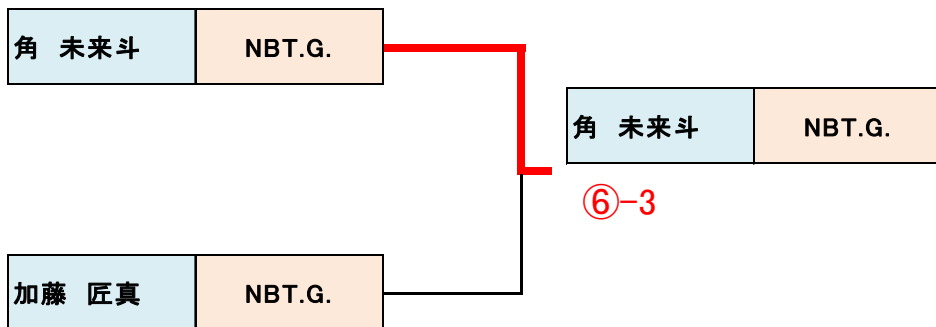
(5-5イブレイク、セミアド)

A	氏名	1 川登 陽風	2 岡本 将甫	3 竹中 泰志	4 瀧山 直	5 角 未来斗	
氏名	所属	Hibrid テニススクール	プリマステラ	NBT.G.	やすいそ	NBT.G.	順位
1 川登 陽風	Hibrid テニススクール		⑥-0	5-6(1)	3-6	1-6	4
2 岡本 将甫	プリマステラ	0-6		0-6	0-6	0-6	5
3 竹中 泰志	NBT.G.	⑥(1)-5	⑥-0		⑥-2	1-6	0.59 3
4 瀧山 直	やすいそ	⑥-3	⑥-0	2-6		⑥-4	0.60 2
5 角 未来斗	NBT.G.	⑥-1	⑥-0	⑥-1	4-6		0.73 1

B	氏名	1 加藤 匠真	2 田中 蒼空	3 石原 星弥	4 高橋 英士	
氏名	所属	NBT.G.	プリマステラ	矢野ローンTC	Tension	順位
1 加藤 匠真	NBT.G.		⑥-0	⑥-4	⑥-2	1
2 田中 蒼空	プリマステラ	0-6		2-6	1-6	4
3 石原 星弥	矢野ローンTC	4-6	⑥-2		⑥-5(3)	2
4 高橋 英士	Tension	2-6	⑥-1	5(3)-6		3

【決勝トーナメント】

6G先取 (5-5イブレイク、セミアド)



女子15歳以下

表彰:1位

試合方式 :

8G先取 (7-7イブレイク、セミアド)

A	氏名	1 臼井 彩花	2 國貞 真由	3 細川 瑠那	
氏名	所属	みなみ坂TS	プリマステラ	Tension	順位
1 臼井 彩花	みなみ坂TS		⑧-1	0-8	2
2 國貞 真由	プリマステラ	1-8		0-8	3
3 細川 瑠那	Tension	⑧-0	⑧-0		1

ジュニア男子12歳以下

試合方式 6G先取

(5-5イブレイク、セミアド)

A	氏名	1 曾我部 昇太	2 石橋 煌大	3 山崎 崇士朗	4 城戸 星音	
氏名	所属	NBT.G.	春日野小	やすいそ	TCS	順位
1 曾我部 昇太	NBT.G.		⑥-0	⑥-2	1-6	0.61 2
2 石橋 煌大	春日野小	0-6		0-6	0-6	4
3 山崎 崇士朗	やすいそ	2-6	⑥-0		⑥-4	0.58 3
4 城戸 星音	TCS	⑥-1	⑥-0	4-6		0.69 1

B	氏名	1 梶原 直人	2 折本 壮一	3 梶本 隆晴	4 渡邊 廉仁	
氏名	所属	フォレストコースト	やすいそ	NBT.G.	Tension	順位
1 梶原 直人	フォレストコースト		⑥-4	2-6	5(2)-6	0.44 3
2 折本 壮一	やすいそ	4-6		⑥-4	0-6	0.38 4
3 梶本 隆晴	NBT.G.	⑥-2	4-6		2-6	0.46 2
4 渡邊 廉仁	Tension	6-5(2)	⑥-0	⑥-2		1

C	氏名	1 石原 瑞己	2 和田 遼平	3 武田 悠吾	4 大屋 海翔	
氏名	所属	矢野ローンTC	呉ジュニア	NBT.G.	T-step	順位
1 石原 瑞己	矢野ローンTC		⑥-0	⑥-3	4-6	2
2 和田 遼平	呉ジュニア	0-6		0-6	0-6	4
3 武田 悠吾	NBT.G.	3-6	⑥-0		1-6	3
4 大屋 海翔	T-step	⑥-4	⑥-0	⑥-1		1

D	氏名	1 川登 旦陽	2 藤山 洸大	3 上垣 晃大	4 ウォード 千也理	
氏名	所属	Hibrid テニススクール	やすいそ	プリマステラ	NBT.G.	順位
1 川登 旦陽	Hibrid テニススクール		⑥-1	⑥-0	2-6	2
2 藤山 洸大	やすいそ	1-6		⑥-2	1-6	3
3 上垣 晃大	プリマステラ	0-6	2-6		1-6	4
4 ウォード 千也理	NBT.G.	⑥-2	⑥-1	⑥-1		1

E	氏名	1 永木 里樹	2 田中 碧波	3 柴山 煌誠	4 南角 健太	
氏名	所属	みなみ坂TS	プリマステラ	NBT.G.	やすいそ	順位
1 永木 里樹	みなみ坂TS		⑥-1	1-6	1-6	3
2 田中 碧波	プリマステラ	1-6		0-6	0-6	4
3 柴山 煌誠	NBT.G.	⑥-1	⑥-0		1-6	2
4 南角 健太	やすいそ	⑥-1	⑥-0	⑥-1		1

F	氏名	1 寺下 拓登	2 乙田 英汰	3 竹中 篤希	4 和田 唯斗	
氏名	所属	高屋西小	プリマステラ	NBT.G.	呉ジュニア	順位
1 寺下 拓登 <small>欠場</small>	高屋西小		-	-	-	
2 乙田 英汰	プリマステラ	-		5(4)-6	⑥-5(4)	2
3 竹中 篤希	NBT.G.	-	⑥-5(4)		⑥-2	1
4 和田 唯斗	呉ジュニア	-	5(4)-6	2-6		3

G	氏名	1 山本 慶佑	2 ウォード 晟司	3 得田 蒼翔	4 中西 順也	
氏名	所属	呉ジュニア	NBT.G.	プリマステラ	Hibrid テニススクール	順位
1 山本 慶佑	呉ジュニア		⑥-5(5)	⑥-5(4)	0-6	2
2 ウォード 晟司	NBT.G.	5(5)-6		⑥-2	2-6	3
3 得田 蒼翔	プリマステラ	5(4)-6	2-6		0-6	4
4 中西 順也	Hibrid テニススクール	⑥-0	⑥-2	⑥-0		1

【決勝トーナメント】

6G先取 (5-5イブレイク、セミアド)

大屋 海翔	T-step
-------	--------

城戸 星音	TCS
-------	-----

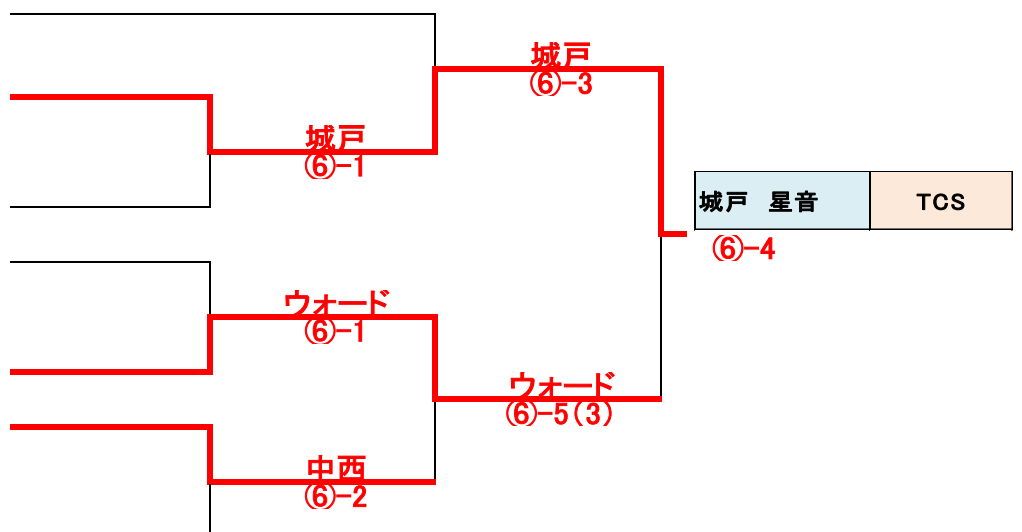
渡邊 廉仁	Tension
-------	---------

南角 健太	やすいそ
-------	------

ウォード 千也理	NBT.G.
----------	--------

中西 順也	Hibrid テニススクール
-------	-------------------

竹中 篤希	NBT.G.
-------	--------



ジュニア女子12歳以下

表彰:1位、2位

試合方式 6G先取

(5-5イブレイク、セミアド)

A	氏名	1 錦織 柚乃	2 香川 夕奈	3 高中 千夏	4 近藤 紗衣	
氏名	所属	やすいそ	T-step	プリマステラ	NBT.G.	順位
1 錦織 柚乃	やすいそ		1-6	⑥-0	0-6	3
2 香川 夕奈	T-step	⑥-1		⑥-0	5(0)-6	2
3 高中 千夏	プリマステラ	0-6	0-6		0-6	4
4 近藤 紗衣	NBT.G.	⑥-0	⑥-5(0)	⑥-0		1

B	氏名	1 大村 羽南	2 得田 結瑞	3 錦織 紗咲	4 津山 瑠唯	
氏名	所属	呉ジュニア	プリマステラ	やすいそ	NBT.G.	順位
1 大村 羽南	呉ジュニア		⑥-3	⑥-4	2-6	2
2 得田 結瑞	プリマステラ	3-6		⑥-3	0-6	3
3 錦織 紗咲	やすいそ	4-6	3-6		0-6	4
4 津山 瑠唯	NBT.G.	⑥-2	⑥-0	⑥-0		1

C	氏名	1 高中 夏希	2 細川 絢愛	3 西尾 千紗	
氏名	所属	プリマステラ	Tension	呉ジュニア	順位
1 高中 夏希	プリマステラ		2-6	2-6	3
2 細川 絢愛	Tension	⑥-2		0-6	2
3 西尾 千紗	呉ジュニア	⑥-2	⑥-0		1

【決勝トーナメント】

6G先取 (5-5イブレイク、セミアド)

近藤 紗衣	NBT.G.
-------	--------

津山 瑠唯	NBT.G.
-------	--------

西尾 千紗	呉ジュニア
-------	-------

