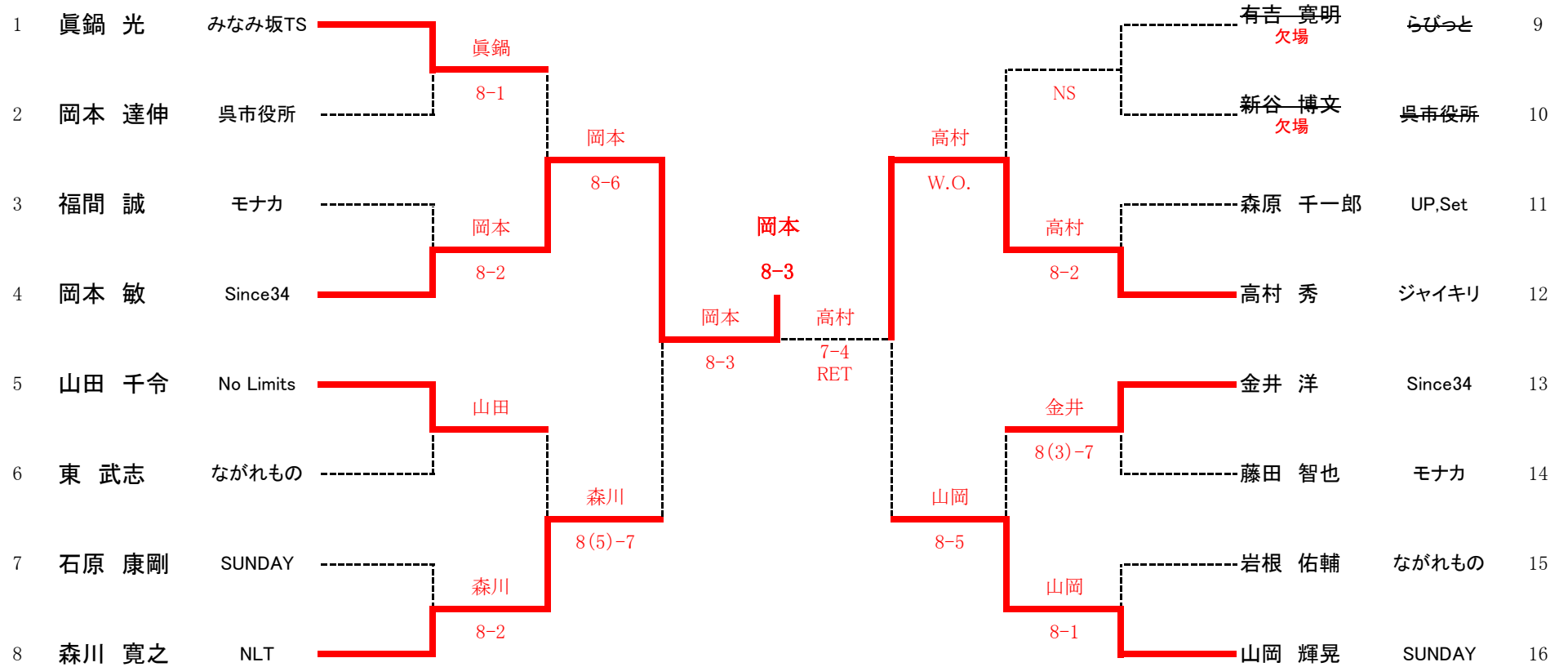


男子 A

表彰 : 1位、2位、3位(2名)

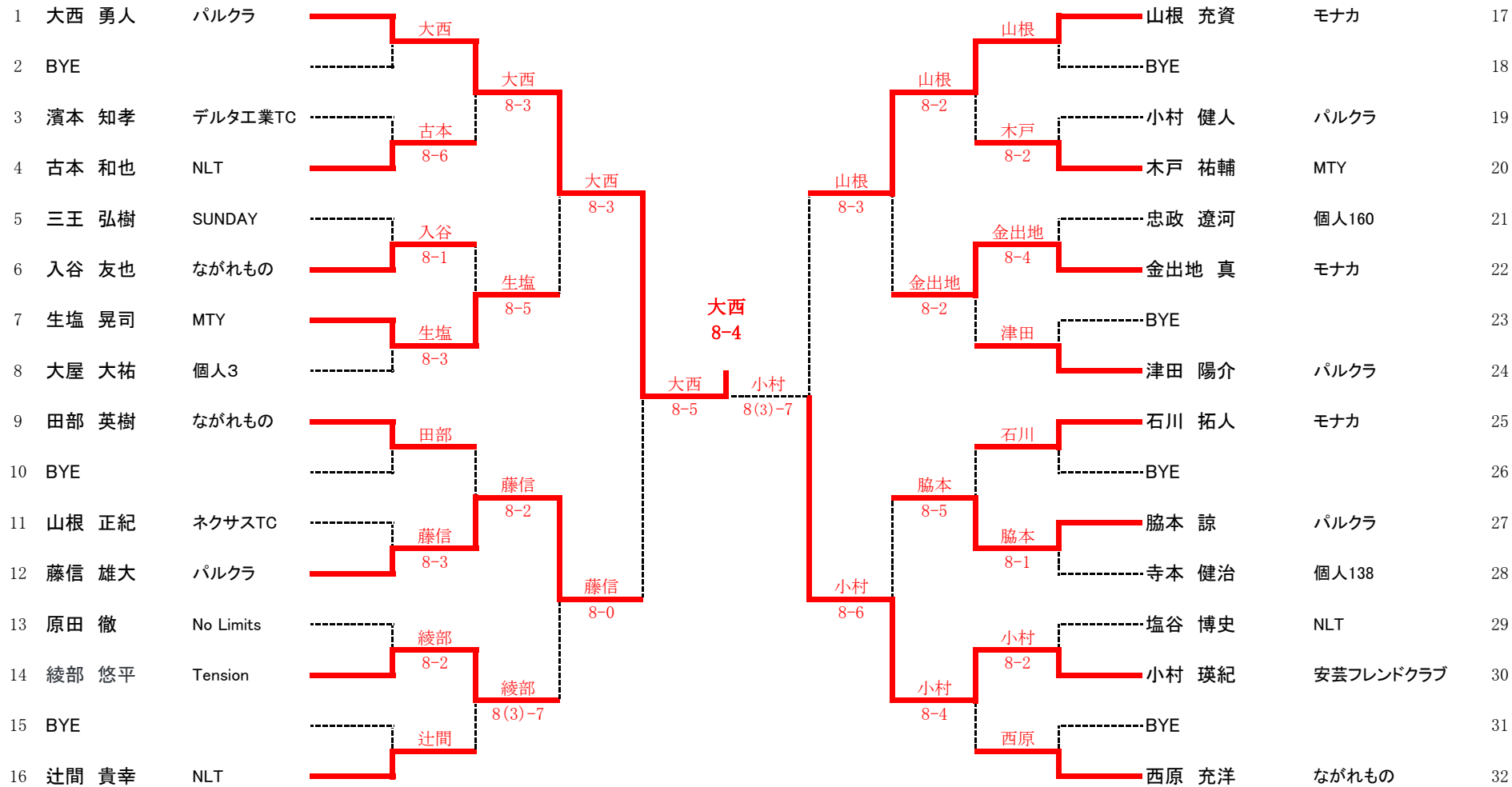
試合方式 : 8ゲーム先取(セミアド)
(7-7タイブレーク)



男子 B

試合方式 : 8ゲーム先取(セミアド)
(7-7タイブレーク)

表彰 : 1位、2位、3位(2名)



ベテラン

試合方式:6ゲーム先取(ノード)
(5-5タイブレーク)

表彰 : 優勝

	氏名	1 上本 成夫	2 山田 昌平	3 寺口 信介	4 松田 不二夫	5 山下 政信 欠場	
氏名	所属	呉市役所	NLT	UP,Set	ウエスト テニスクラブ	熊野ローン テニスクラブ	順位
1 上本 成夫	呉市役所		1-6	3-6	⑥-1	-	3
2 山田 昌平	NLT	⑥-1		2-6	⑥-2	-	2
3 寺口 信介	UP,Set	⑥-3	⑥-2		⑥-3	-	1
4 松田 不二夫	ウエスト テニスクラブ	1-6	2-6	3-6		-	4
5 山下 政信 欠場	熊野ローン テニスクラブ	-	-	-	-		

2023年度 秋季シングルス大会 2023年9月17日(日)

場所 : ミトヨスポーツパーク郷原コート

女子 A

集合時間 : 9時30分集合 No.1, 2, 3

試合方式 : 6ゲーム先取(ノード) 8ゲーム先取(セミアド)
 (5-5タイブレーク) (7-7タイブレーク)

表彰 : 1位

	氏名	1 石川 幸子	2 守下 裕美	3 坂之上 舞	4 山本千尋 欠場	5 西久保絵里 欠場	
氏名	所属	モナカ	UP,Set	モナカ	モナカ	ジャイキリ	順位
1 石川 幸子	モナカ		⑧-1	7-8(4)	-	-	2
2 守下 裕美	UP,Set	1-8		0-8	-	-	3
3 坂之上 舞	モナカ	⑧(4)-7	⑧-0		-	-	1
4 山本千尋 欠場	モナカ	-	-	-		-	
5 西久保絵里 欠場	ジャイキリ	-	-	-	-		

女子 B

試合方式 : 6ゲーム先取(セミアド)

表彰 : 1位、2位

(5-5タイプブレイク)

A	氏名	1 河口 敬子	2 上 ほのみ	3 花坂 依利	
氏名	所属	VAMOS☆	UP,Set	モナカ	順位
1 河口 敬子	VAMOS☆		⑥-3	4-6	2
2 上 ほのみ	UP,Set	3-6		0-6	3
3 花坂 依利	モナカ	⑥-4	⑥-0		1

B	氏名	1 高下 理恵	2 和田 胡桃	3 森原 由佳	
氏名	所属	VAMOS☆	仁方テニス	清盛クラブ	順位
1 高下 理恵	VAMOS☆		1-6	0-6	3
2 和田 胡桃	仁方テニス	⑥-1		3-6	2
3 森原 由佳	清盛クラブ	⑥-0	⑥-3		1

C	氏名	1 原田 歩美	2 河合 陽子	3 高橋 陽子	
氏名	所属	アシニスクラブ	BIO	チームCHIHARU	順位
1 原田 歩美	アシニスクラブ		3-6	2-6	3
2 河合 陽子	BIO	⑥-3		⑥-1	1
3 高橋 陽子	チームCHIHARU	⑥-2	1-6		2

【決勝トーナメント】

